

ELEKTRISCHER BÜRSTENLOSER EXZENTERSCHLEIFER

NT09E-550CF

BEDIENUNGSANLEITUNG



**ONE
TECH**

ONETECH

Tools

ACHTUNG! BITTE LESEN SIE DIESES MANUAL, BEVOR SIE DAS ELEKTROWERKZEUG IN BETRIEB NEHMEN.



**UNSACHGEMÄßE VERWENDUNG DES WERKZEUGS KANN ZU PERSONEN- UND/ODER SACHSCHÄDEN FÜHREN!
NUR QUALIFIZIERTES UND SPEZIELL GESCHULTES PERSONAL, DAS MIT DIESER ANLEITUNG VERTRAUT IST, DARF DAS GERÄT BEDIENEN UND WARTEN**

Die in diesem Manual enthaltenen Sicherheitsempfehlungen sind ergänzend zu den in der Region geltenden allgemeinen Sicherheitsvorschriften, in der das Werkzeug eingesetzt wird, zu beachten und ersetzen diese nicht.



- Berührungsgefahr mit beweglichen Teilen.
- Es kann zu erhöhten Geräusch- und Vibrationspegeln kommen.
- Gefahr eines erhöhten Staubgehalts in der Luft des Arbeitsbereichs.



- Es besteht Brand- und Kurzschlussgefahr, wenn die Leitungen einer Feuer- oder Hitzequelle ausgesetzt sind.
- Stromschlaggefahr.



1. WICHTIGE SICHERHEITSANWEISUNGEN

SICHERHEIT IM ARBEITSBEREICH

- Halten Sie Ihren Arbeitsbereich sauber und gut beleuchtet. Unordnung oder dunkle Bereiche verursachen Unfälle.
- Betreiben Sie Elektrowerkzeuge nicht in explosionsgefährdeten Atmosphären, beispielsweise in der Nähe von brennbaren Flüssigkeiten, Gasen oder Staub. Elektrowerkzeuge erzeugen Funken, die den Staub oder die Dämpfe entzünden können.
- Halten Sie Kinder und Umstehende fern, während Sie ein Elektrowerkzeug bedienen. Ablenkungen können dazu führen, dass Sie die Kontrolle verlieren.

ELEKTRISCHE SICHERHEIT

- Die Stecker der Elektrowerkzeuge müssen zur Steckdose passen. Modifizieren Sie den Stecker niemals in irgendeiner Weise. Verwenden Sie keine Adapterstecker mit geerdeten Elektrowerkzeugen. Unmodifizierte Stecker und passende Steckdosen verringern das Risiko eines Stromschlags.
- Vermeiden Sie Körperkontakt mit geerdeten Oberflächen wie Rohren, Heizkörpern, Herden und Kühlschränken. Es besteht ein erhöhtes Risiko eines Stromschlags, wenn Ihr Körper geerdet ist.
- Setzen Sie Elektrowerkzeuge nicht dem Regen oder der Nässe aus. Wenn Wasser in ein Elektrowerkzeug eindringt, erhöht sich die Gefahr eines Stromschlags. Missbrauchen Sie das Kabel nicht.
- Benutzen Sie das Kabel niemals zum Tragen, Ziehen oder Ausstecken des Elektrowerkzeugs. Halten Sie das Kabel von Hitze, Öl, scharfen Kanten und beweglichen Teilen fern. Beschädigte oder verwickelte Kabel erhöhen das Risiko eines Stromschlags. Wenn Sie das Elektrowerkzeug im Freien betreiben, verwenden Sie ein für den Einsatz im Freien geeignetes Verlängerungskabel.
- Die Verwendung eines für den Einsatz im Freien geeigneten Die Verwendung eines Verlängerungskabels verringert die Gefahr eines Stromschlags.
- Wenn der Betrieb des Elektrowerkzeugs in feuchten Räumen unvermeidlich ist, verwenden Sie eine durch einen Fehlerstromschutzschalter (RCD - residual current device) geschützte Stromversorgung.

PERSÖNLICHE SICHERHEIT

- Bleiben Sie wachsam, achten Sie darauf, was Sie tun, und nutzen Sie Ihren gesunden Menschenverstand, wenn Sie ein Elektrowerkzeug bedienen. Benutzen Sie ein Elektrowerkzeug nicht, wenn Sie müde sind oder unter dem Einfluss von Drogen, Alkohol oder Medikamenten stehen. Ein Moment der Unachtsamkeit beim Betrieb von Elektrowerkzeugen kann zu schweren Verletzungen führen.
- Verwenden Sie persönliche Schutzausrüstung Tragen Sie immer einen Augenschutz. Schutzausrüstung wie eine Staubmaske, rutschfeste Sicherheitsschuhe, ein Schutzhelm oder ein Gehörschutz, der unter entsprechenden Bedingungen eingesetzt wird, verringert Personenschäden.
- Unbeabsichtigtes Starten verhindern. Stellen Sie sicher, dass sich der Auslöser in der AUS-Position (niedergedrückt) befindet, bevor Sie das Gerät an die Stromquelle und/oder den Akku anschließen, es aufnehmen oder tragen. Das Tragen von

Elektrowerkzeugen mit dem Finger am Auslöser oder das Einschalten von Elektrowerkzeugen, bei denen der Auslöser in der EIN-Position (gedrückt) steht, kann zu Unfällen führen.

- Entfernen Sie alle Einstellschlüssel oder Schraubenschlüssel, bevor Sie das Elektrowerkzeug einschalten. Ein Schraubenschlüssel oder ein Schlüssel, der an einem rotierenden Teil des Elektrowerkzeugs steckt, kann zu Verletzungen führen.
- Nicht zu weit gehen. Achten Sie jederzeit auf den richtigen Stand und Gleichgewicht. Dies ermöglicht eine bessere Kontrolle des Elektrowerkzeugs in unerwarteten Situationen.
- Ziehen Sie sich richtig an. Tragen Sie keine lose Kleidung oder Schmuck. Halten Sie Ihre Haare und Kleidung von beweglichen Teilen fern. Lose Kleidung, Schmuck oder lange Haare können von beweglichen Teilen erfasst werden.
- Wenn Vorrichtungen zum Anschluss von Staubabsaug- und Sammeleinrichtungen vorhanden sind, stellen Sie sicher, dass diese angeschlossen sind und ordnungsgemäß verwendet werden. Durch den Einsatz einer Staubabsaugung können staubbedingte Gefahren verringert werden.
- Lassen Sie nicht zu, dass die durch den häufigen Gebrauch von Werkzeugen gewonnene Vertrautheit dazu führt, dass Sie selbstgefällig werden und die Grundsätze der Werkzeugsicherheit außer Acht lassen. Eine unvorsichtige Handlung kann innerhalb von Sekundenbruchteilen zu schweren Verletzungen führen.

VERWENDUNG UND PFLEGE VON ELEKTROWERKZEUGEN

- Wenden Sie beim Arbeiten mit dem Elektrowerkzeug keine Gewalt an. Verwenden Sie das richtige Elektrowerkzeug für Ihre Anwendung. Das richtige Elektrowerkzeug erledigt die Arbeit bei der Geschwindigkeit, für die es entwickelt wurde, besser und sicherer.
- Benutzen Sie das Elektrowerkzeug nicht, wenn der Auslöser es nicht ein- und ausschaltet auf EIN und AUS. Jedes Elektrowerkzeug, das nicht mit dem Auslöser gesteuert werden kann, ist gefährlich und muss repariert werden.
- Trennen Sie den Stecker von der Stromquelle und/oder den Akku vom Elektrowerkzeug, bevor Sie Einstellungen vornehmen, Zubehör wechseln oder Elektrowerkzeuge aufbewahren. Solche vorbeugenden Sicherheitsmaßnahmen verringern das Risiko eines versehentlichen Startens des Elektrowerkzeugs.
- Bewahren Sie unbenutzte Elektrowerkzeuge außerhalb der Reichweite von Kindern auf und erlauben Sie nicht, dass Personen, die mit dem Elektrowerkzeug oder dieser Anleitung nicht vertraut sind, das Elektrowerkzeug bedienen. Elektrowerkzeuge sind gefährlich in den Händen ungeschulter Benutzer.
- Warten Sie Elektrowerkzeuge und Zubehör. Überprüfen Sie, ob die beweglichen Teile falsch ausgerichtet sind oder festsitzen, ob Teile gebrochen sind oder ob andere Zustände vorliegen, die den Betrieb des Elektrowerkzeugs beeinträchtigen könnten. Lassen Sie das Elektrowerkzeug bei Beschädigung vor dem Gebrauch reparieren. Viele Unfälle werden durch schlecht gewartete Elektrowerkzeuge verursacht.
- Benutzen Sie Elektrowerkzeug, Zubehör, Werkzeugeinsätze usw. gemäß dieser Anleitung und berücksichtigen Sie dabei die Arbeitsbedingungen und die durchzuführenden Arbeiten. Die Verwendung des Elektrowerkzeugs für andere als die vorgesehenen Zwecke kann zu einer gefährlichen Situation führen.
- Halten Sie Griffe und Greifflächen trocken, sauber und frei von Öl und Fett. Rutschige Griffe und Greifflächen ermöglichen keine sichere Handhabung und Kontrolle des Werkzeugs in unerwarteten Situationen.

SICHERHEITSHINWEISE FÜR SCHLEIFMASCHINEN

SICHERHEITSHINWEISE FÜR ALLE ARBEITEN

- Dieses Elektrowerkzeug dient als Schleifgerät. Lesen Sie alle Sicherheitswarnungen, Anweisungen, Abbildungen und technischen Daten, die diesem Elektrowerkzeug beiliegen. Die Nichtbeachtung aller unten aufgeführten Anweisungen kann zu Stromschlägen, Bränden und/oder schweren Verletzungen führen.
- Arbeiten wie Drahtbürsten oder Schneiden und Ähnliches dürfen nicht mit diesem Elektrowerkzeug durchgeführt werden. Arbeiten, für die das Elektrowerkzeug nicht ausgelegt worden ist, können eine Gefahr darstellen und zu Verletzungen führen.
- Verwenden Sie kein Zubehör, das nicht speziell vom Werkzeughersteller entwickelt und empfohlen wurde. Nur weil das Zubehörteil an Ihrem Elektrowerkzeug befestigt werden kann, ist kein sicherer Betrieb gewährleistet.
- Die Nenngeschwindigkeit des Zubehörs muss mindestens der auf dem Elektrowerkzeug angegebenen Höchstgeschwindigkeit entsprechen. Zubehörteile, die schneller als ihre Nenngeschwindigkeit laufen, können brechen und auseinanderfliegen.

- Der Außendurchmesser und die Dicke Ihres Zubehörs müssen innerhalb der Nennleistung Ihres Elektrowerkzeugs liegen. Falsch dimensioniertes Zubehör kann nicht ausreichend gesichert oder kontrolliert werden.
- Die Gewindefestigung der Zubehörteile muss mit dem Spindelgewinde übereinstimmen. Bei Zubehör, das über Flansche montiert werden muss, muss die Bohrung des Zubehörs zum Aufnahmedurchmesser des Flansches passen. Zubehörteile, die nicht zum Montagematerial des Elektrowerkzeugs passen, geraten aus dem Gleichgewicht, vibrieren übermäßig und können zum Verlust der Kontrolle führen.
- Benutzen Sie kein beschädigtes Zubehör. Überprüfen Sie vor jedem Gebrauch das Zubehör, z. B. Schleifscheiben auf Absplitterungen und Risse, Stützteller auf Risse, Ausrisse oder übermäßige Abnutzung. Wenn das Elektrowerkzeug oder das Zubehör herunterfällt, überprüfen Sie es auf etwaige Schäden oder installieren Sie ein unbeschädigtes Zubehör. Nachdem Sie ein Zubehörteil überprüft und installiert haben, positionieren Sie sich und umstehende Personen entfernt von der Ebene des rotierenden Zubehörteils und lassen Sie das Elektrowerkzeug eine Minute lang mit maximaler Leerlaufdrehzahl laufen. Beschädigte Zubehörteile brechen während dieser Testzeit normalerweise auseinander.
- Tragen Sie persönliche Schutzausrüstung Je nach Anwendung Gesichtsschutz, Schutzbrille oder Schutzhelm verwenden. Gegebenenfalls Staubmaske, Gehörschutz, Handschuhe und Werkstattschürze tragen, die kleine Schleifmittel- oder Werkstücksplitter auffangen können. Der Augenschutz muss in der Lage sein, umherfliegende Trümmer, die bei den verschiedenen Arbeiten entstehen, aufzuhalten. Die Staubmaske oder das Atemschutzgerät muss in der Lage sein, die bei Ihren Arbeiten entstehenden Partikel zu filtern. Längere Exposition gegenüber starkem Lärm kann zu Hörverlust führen.
- Halten Sie Umstehende in einem sicheren Abstand zum Arbeitsbereich. Jeder, der den Arbeitsbereich betritt, muss eine persönliche Schutzausrüstung tragen. Fragmente des Werkstücks oder eines zerbrochenen Zubehörteils können wegfliegen und Verletzungen außerhalb des unmittelbaren Arbeitsbereichs verursachen.
- Legen Sie das Kabel außerhalb des sich drehenden Zubehörs ab. Wenn Sie die Kontrolle verlieren, kann das Kabel durchtrennt oder eingeklemmt werden, und Ihre Hand oder Ihr Arm kann in das sich drehende Zubehörteil gezogen werden.
- Legen Sie das Elektrowerkzeug niemals ab, bevor das Zubehörteil vollständig zum Stillstand gekommen ist. Das sich drehende Zubehörteil kann sich an der Oberfläche verfangen und das Elektrowerkzeug aus Ihrer Kontrolle reißen.
- Lassen Sie das Elektrowerkzeug nicht laufen, wenn Sie es an Ihrer Seite tragen. Ein versehentlicher Kontakt mit dem sich drehenden Zubehörteil könnte Ihre Kleidung einklemmen und das Zubehörteil in Ihren Körper ziehen.
- Reinigen Sie regelmäßig die Lüftungsschlitze des Elektrowerkzeugs. Das Gebläse des Motors saugt den Staub ins Innere des Gehäuses, und eine übermäßige Ansammlung von Metallpulver kann zu elektrischen Gefahren führen.
- Betreiben Sie das Elektrowerkzeug nicht in der Nähe von brennbaren Materialien. Funken könnten diese Materialien entzünden.
- Halten Sie Ihre Hand niemals in die Nähe des rotierenden Zubehörteils. Das Zubehörteil kann über Ihre Hand zurückschlagen.
- Seien Sie bei der Arbeit an Ecken, scharfen Kanten usw. besonders vorsichtig. Vermeiden Sie, dass das Zubehörteil zurückschnellt und sich verfängt. Ecken, scharfe Kanten oder Sprünge neigen dazu, das rotierende Zubehörteil zu verfangen und einen Kontrollverlust oder Rückschlag zu verursachen.

ZUSÄTZLICHE SICHERHEITSHINWEISE

WARNUNG!

Tragen Sie bei Arbeiten in staubiger Umgebung einen geeigneten Atemschutz, um das Verletzungsrisiko zu verringern.

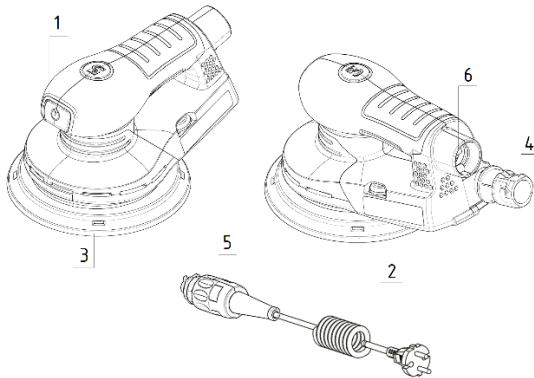
- Benutzen Sie immer Ihren gesunden Menschenverstand und seien Sie vorsichtig, wenn Sie das Werkzeug verwenden. Es ist nicht möglich, jede Situation vorauszusehen, die zu einem gefährlichen Ergebnis führen könnte. Verwenden Sie das Gerät nicht, wenn Sie diese Bedienungsanleitung nicht verstehen oder wenn Sie das Gefühl haben, dass die Arbeit Ihre Fähigkeiten übersteigt. Wenden Sie sich an einen ONETECH-Vertreter oder einen geschulten Fachmann, um zusätzliche Informationen oder Schulungen zu erhalten.
- Bewahren Sie Aufkleber und Typenschilder auf. Sie enthalten wichtige Informationen. Wenn sie unleserlich sind oder fehlen, wenden Sie sich bitte an einen ONETECH-Vertreter oder eine Serviceeinrichtung zur Unterstützung.

WARNUNG!

Einige Stäube, die beim Druckluftschleifen, Sägen, Schleifen, Bohren und anderen Bauarbeiten entstehen, enthalten Chemikalien, die bekanntermaßen Krebs, Geburtsfehler oder andere Fortpflanzungsschäden verursachen können. Einige Beispiele für diese Chemikalien sind:


- Blei aus bleihaltigen Farben;
- kristalline Kieselsäure aus Ziegeln, Zement und anderen Mauerwerksprodukten sowie Arsen und Chrom aus chemisch behandeltem Schnittholz. Das Risiko einer Aussetzung gegenüber diesen Chemikalien hängt davon ab, wie oft Sie diese Art von Arbeit verrichten. Um Ihre Aussetzung gegenüber diesen Chemikalien zu verringern, sollten Sie in einem gut belüfteten Bereich arbeiten und eine zugelassene Sicherheitsausrüstung tragen, z. B. Staubmasken, die speziell dafür ausgelegt sind, mikroskopisch kleine Partikel herauszufiltern.

2. PRODUKTBESCHREIBUNG



1. Ein/Aus-Knopf
2. Geschwindigkeitskontrolle
3. Stützteller
4. Vakuumrohrverbinder (drehbar)
5. Netzkabel – 5 m (abnehmbar)
6. Netzkabel-Buchsengehäuse

Technische Daten:

Modell	Pad-Größe, mm	Umlaufbahn, mm	Drehzahl (Leerlauf), U/min	Vakuumbetrieb	Schutz Klasse	Spannung, V ~	Strom, W	Nettogewicht, kg
NT09E-550CF	150±2	5.0	6 000 - 10 000	Zentrales Vakuum		220-240 (50 Hz)	400	1.20

- Spindelgewinde: M8 (F)
- Staubabsaugungsanschluss Ø: 27 mm (1-1/16")

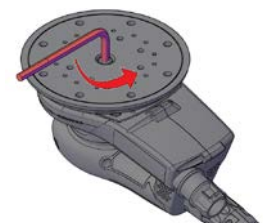
3. MERKMALE UND INSTALLATION

3.1 Befestigen und Wechseln des Schleifmittels

- Legen Sie das Schleifmittel in die Mitte des Schleiftellers und drücken Sie es an. Die Löcher im Schleifmittel müssen mit den Löchern im Stützteller übereinstimmen.
- Nur bei runden Stütztellern: Führen Sie einen Probelauf durch, um sicherzustellen, dass das Schleifmittel in der Mitte gesichert ist.

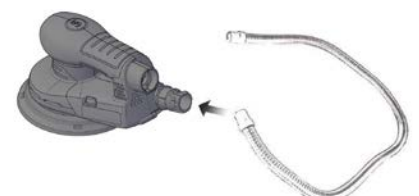
3.2 Auswechseln des Stütztellers

- Drehen Sie die Schleifmaschine um und stellen Sie sie auf eine flache, ebene Oberfläche.
- Lösen Sie die Schraube in der Mitte des Stütztellers mit dem S6-Schlüssel gegen den Uhrzeigersinn.
- Entfernen Sie den alten Stützteller und ersetzen Sie ihn durch einen neuen.
- Ziehen Sie die Schraube im Uhrzeigersinn an.



3.3 Anschließen des Saugrohrs

- Schließen Sie das eine Ende des Saugrohrs an den Staubauslass der Schleifmaschine an.
- Schließen Sie das andere Ende des Saugrohrs an den Staubsaugereinlass an.



4. BETRIEBSANLEITUNG

Anmerkung! Die Schleifmaschine kann beim Starten eine Drehmomentreaktion entwickeln.

1. Vergewissern Sie sich, dass die Schleifmaschine ausgeschaltet ist. Wählen Sie ein geeignetes Schleifmittel und befestigen Sie es auf dem Stützteller. Achten Sie darauf, dass das Schleifmittel mittig auf dem Stützteller sitzt.
2. Schalten Sie die Schleifmaschine durch Drücken der Ein/Aus-Taste ein.
3. Die Drehzahl kann zwischen 6.000 U/min und max. eingestellt werden, indem die Position des Drehzahlreglers angepasst wird.
4. Durch Drehen um eine Stufe wird die Drehzahl um 650 U/min erhöht bzw. verringert, bis sie die Grenzwerte erreicht. Die Drehzahl kann in einem Bereich von 6.000 bis 10.000 U/min eingestellt werden.
5. Legen Sie das Werkzeug beim Schleifen immer auf die Arbeitsfläche, bevor Sie es starten. Entfernen Sie das Werkzeug immer von der Arbeitsfläche, bevor Sie es stoppen. Dadurch wird verhindert, dass die Arbeitsfläche durch eine zu hohe Geschwindigkeit des Schleifmittels aufgeraut wird.
6. Wenn der Schleifvorgang beendet ist, schalten Sie die Schleifmaschine durch Drücken der Ein/Aus-Taste aus.

5. WARTUNG UND PFLEGE

WARNUNG!

Ziehen Sie immer den Netzstecker aus der Steckdose, bevor Sie Wartungsarbeiten am Gerät durchführen!

- Schützen Sie das Gerät vor Stößen, Schlägen und Schmutz.
- Ziehen Sie den Netzstecker, bevor Sie das Gerät reinigen.
- Reinigen Sie das Gerät und die Lüftungsschlitze regelmäßig mit einem Luftkompressor. Bringen Sie die Düse jedoch nicht zu nahe an das Gerät heran, da sonst der Hochgeschwindigkeitsluftstrom die Innenteile des Geräts beschädigen kann. Versuchen Sie nicht, die Lüftungsschlitze zu reinigen, indem Sie spitze Gegenstände in die Öffnungen stecken.
- Biegen Sie das Netzkabel nicht nach Belieben. Überprüfen Sie das Netzkabel regelmäßig auf Beschädigungen und tauschen Sie es rechtzeitig aus, wenn es beschädigt ist.

6. FEHLERBEHEBUNG

Vorkommnis	Mögliche Ursache	Lösung
Das Gerät verströmt einen Brandgeruch	Der Stator ist defekt, Überlastung	Reparieren oder ersetzen Sie den Stator
Das Werkzeug gibt ein scharfes Geräusch ab	Prüfen Sie die Lager des Exzenterblocks	Tauschen Sie die Lager aus und prüfen Sie, ob dies hilft.
Beim Einschalten dreht sich die Scheibe zunächst ein wenig, aber das Gerät lässt sich nicht starten	Die Platine von Teil #24 ist defekt	Ersetzen Sie die Elektronik des Startschalters
Beim Einschalten keine Reaktion, das Werkzeug kann nicht starten	Die Platine von Teil #26 ist defekt	Elektronik des Geschwindigkeitsreglers austauschen
Die Scheibe dreht sich sehr schnell auf Stufe 1 und bleibt unter Druck stehen	Es befindet sich zu viel Staub im Lager des Gegengewichtes	Reinigen Sie den Staub im Inneren des Lagers häufig mit einem Luftgebläse als tägliche Pflege oder tauschen Sie das Lager aus.
Die Scheibe dreht sich sehr langsam in den Geschwindigkeiten 1-6 und bleibt unter Druck stehen	Der Motor ist defekt	Tauschen Sie den Motor aus

7. ENTSORGUNG

Zum Schutz von Mensch und Umwelt müssen beschädigte Elektrowerkzeuge umweltgerecht recycelt oder wiederverwendet werden!

1. Werfen Sie Elektrowerkzeuge nicht in den Hausmüll! Recyceln Sie Geräte, Zubehör und Verpackungen. Beachten Sie die geltenden länderspezifischen Vorschriften.
2. Bevor Sie das Gerät entsorgen, machen Sie es unbrauchbar, indem Sie das Netzkabel entfernen.
3. Weitere Informationen über das Recycling von Elektrowerkzeugen erhalten Sie bei Ihrer örtlichen Behörde, einer Abfallbehandlungsanlage oder Ihrem Händler.

8. GARANTIELEISTUNG

1. Während der Garantiezeit haftet der Verkäufer nur für Material- oder Herstellungsfehler des Produkts. In einem solchen Fall wird das Produkt kostenlos repariert. Jeder Garantieanspruch des Benutzers muss mit einem Kaufnachweis und einer Garantiekarte, einer eindeutigen Angabe des vollständigen Namens des gekauften Produktmodells, des auf dem Typenschild angegebenen Produktcodes und des Kaufdatums versehen sein. Bei der Rücksendung des Werkzeugs und des Zubehörs zur Reparatur im Rahmen der Garantie muss das technische Servicezentrum prüfen, ob die Teile unter die Garantie fallen.
2. Während der Garantiezeit sind die folgenden Verschleißteile aufgrund von natürlichem Verschleiß im Gebrauch von der Garantie ausgeschlossen:
 - Verschleiß im Betrieb: Kommutator, Lager, Buchse, Zahnrad, O-Ring, usw.;
 - Verschleißteile: Netzkabel, Stecker, Kabelummantelung, Griff, Gehäuse, Stützteller, etc;
 - Die Kosten für Teile, die nicht unter die Garantie fallen, und für Wartungsarbeiten sind vom Benutzer zu tragen;
3. Die Garantie gilt nicht in den folgenden Fällen:
 - der Benutzer legt keine gültige Garantiekarte und keinen Kaufnachweis vor, oder die Angaben auf der Garantiekarte stimmen nicht mit dem tatsächlichen Gerät überein;
 - der Schaden wurde dadurch verursacht, dass das Gerät nicht entsprechend der Gebrauchsanweisung betrieben, gewartet und gelagert wurde;
 - der Schaden wurde durch Fallenlassen, Wassereintritt usw. aufgrund von unsachgemäßer Verwendung, Lagerung oder Transport des Geräts verursacht;
 - der Schaden wurde durch die Nichtverwendung von ONETECH-Originalteilen verursacht;
 - der Benutzer hat das Gerät selbst demontiert oder der Schaden wurde durch Reparatur, Umbau, Demontage oder Wartung bei nicht von ONETECH autorisierten Servicestellen verursacht;
 - die Beschädigung wurde durch Betätigung der Bremse oder durch übermäßigen Druck auf das Elektrowerkzeug verursacht, wenn es mit hoher Geschwindigkeit betrieben wird;
 - der Schaden wurde dadurch verursacht, dass das Elektrowerkzeug gestartet wurde, ohne eine konstante Geschwindigkeit zu erreichen, oder dass es vollständig angehalten wurde, bevor es mit der Bearbeitung eines Werkstücks oder einem Funktionswechsel begonnen hat;
 - das Elektrowerkzeug wird über einen längeren Zeitraum in staubiger oder feuchter Umgebung betrieben, ohne dass eine rechtzeitige Wartung wegen des Eindringens von Fremdkörpern erfolgt hat

ONETECH behält sich das Recht vor, die oben genannten Bedingungen jederzeit und ohne Vorankündigung zu ändern, und ist zur endgültigen Auslegung der oben genannten Garantiebedingungen berechtigt.

Besuchen Sie die offizielle Website www.onetech-tools.com, um die neuesten Produktinformationen zu erhalten.

Ausschluss der Haftung

Der Hersteller und sein Vertreter haften nicht für Schäden oder entgangenen Gewinn aufgrund einer Betriebsunterbrechung, die durch ein fehlerhaftes oder unbrauchbares Produkt verursacht wurde.

Der Hersteller und sein Vertreter haften nicht für Schäden, die durch unsachgemäßen Gebrauch des Elektrowerkzeugs oder durch die Verwendung des Elektrowerkzeugs mit Produkten anderer Hersteller verursacht wurden.

9. BESCHREIBUNG DER SYMBOLE

Im Folgenden finden Sie einige der Abkürzungen und Symbole, die auf dem am Produkt angebrachten Typenschild verwendet werden. Machen Sie sich mit ihnen vertraut, um Gefahren wie Personen- und Sachschäden zu vermeiden.



Lesen Sie die Betriebsanleitung vor dem Einschalten des Geräts!



Tragen Sie einen Augenschutz.



Tragen Sie einen Gehörschutz.



Tragen Sie Schutzhandschuhe.



Tragen Sie eine Staubmaske.



Tragen Sie schützendes, rutschfestes Schuhwerk.



Schalten Sie das Produkt aus und trennen Sie es von der Stromversorgung, bevor Sie es zusammenbauen, reinigen, einstellen, warten, lagern und transportieren.



Das Elektrowerkzeug ist nur für den Gebrauch in Innenräumen geeignet. Lagern Sie das Elektrowerkzeug in trockenen Räumen.



Falsche Bedienung kann zu einem elektrischen Schlag führen.



Vorsicht | Warnung.



Dieses Werkzeug ist ein elektrisches Gerät der Klasse II. Das heißt, es ist mit einer verstärkten oder doppelten Isolierung ausgestattet.



Werfen Sie das Gerät nicht ins Feuer. Es besteht die Gefahr einer Explosion.



Setzen Sie das Werkzeug nicht dem Regen aus; halten Sie das Elektrowerkzeug fern von Wasser.



Das Gerät entspricht den geltenden europäischen Richtlinien und es wurde eine Konformitätsbewertung in Bezug auf diese Richtlinien durchgeführt.



Recyceln Sie die Rohstoffe, anstatt sie zu entsorgen.



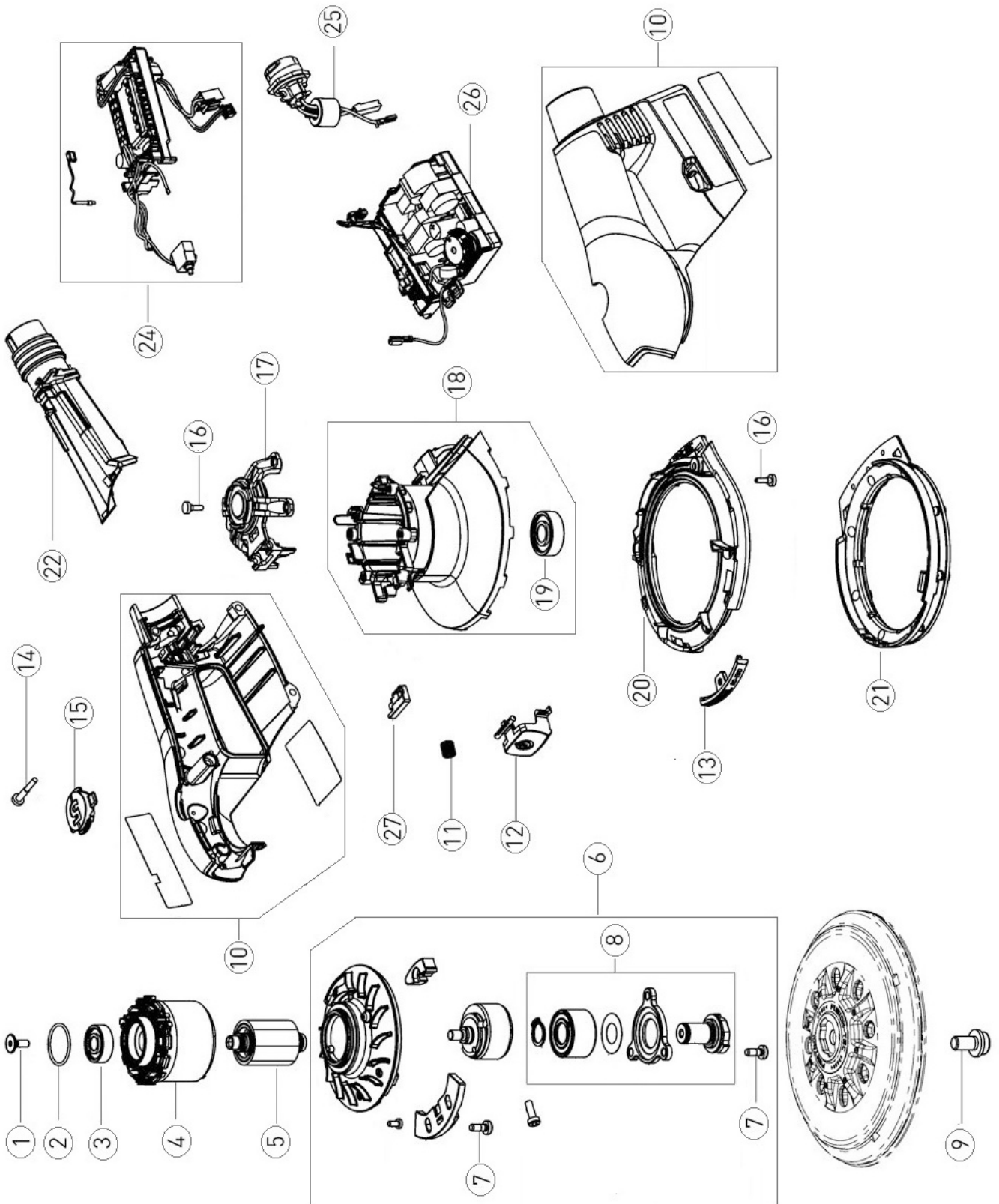
Werfen Sie Elektrowerkzeuge nicht in den Hausmüll! Gebrauchte Elektrowerkzeuge müssen getrennt gesammelt und umweltgerecht recycelt werden.

10. CE-KONFORMITÄTSERKLÄRUNG

Wir erklären in alleiniger Verantwortung, dass das im Abschnitt «Technische Daten» beschriebene Produkt mit den folgenden Normen oder normativen Dokumenten übereinstimmt:

- ✓ EN 62841-1;
- ✓ EN 62841-2-3;
- ✓ EN 61000-3-2;
- ✓ EN 61000-3-3;
- ✓ EN 55014-1;
- ✓ EN 55014-2;
- ✓ 2014/30/EU;
- ✓ 2006/42/EC
- ✓ 2011/65/EU (RoHS)

11. ERSATZTEIL-LAGEDIAGRAMM



Nr.	Beschreibung	Teil Nr.	Menge
1.	Schraube	NT09S-1570	1
2.	O-Ring	NT09S-1571	1
3.	Kugellager (5001)	NT09S-1572	1
4.	Stator	NT09S-1573	1
5.	Rotor	NT09S-1574	1
6.	Lüfter/Exzenterblock 5 mm Satz	NT09S-1575	1
	Lüfter/Exzenterblock 3 mm Satz	NT09S-1576	1
7.	Schraube (M4x10 mm)	NT09S-1577	6
8.	Lagersatz	NT09S-1578	1
9.	Schraube	NT09S-1579	1
10.	Gehäuse	NT09S-1580	1
11.	Druckfeder	NT09S-1581	1
12.	Schalterbuchse	NT09S-1582	1
13.	Etikette	NT09S-1583	1
14.	Schraube (3.5x22 mm)	NT09S-1584	5

Nr.	Beschreibung	Teil Nr.	Menge
15.	Deckel für Exzenterumlaufbahn 5 mm	NT09S-1585	1
	Deckel für Exzenterumlaufbahn 3 mm	NT09S-1586	1
16.	Schraube (3,5x10 mm)	NT09S-1587	10
17.	Motorbefestigung	NT09S-1588	1
18.	Motorgehäuse (inkl. NT09S-1590)	NT09S-1589	1
19.	Kugellager (6000)	NT09S-1590	1
20.	Schürze (inkl. NT09S-1583)	NT09S-1591	1
21.	Kragen	NT09S-1592	1
22.	Staubauslass	NT09S-1593	1
24.	Elektronischer Schalter	NT09S-1594	1
25.	Kabelmantelgehäuse	NT09S-1595	1
26.	Elektronischer Geschwindigkeitsregler	NT09S-1596	1
27.	Schaltepuffer	NT09S-1597	1
	Netzkabel (5 m)	NT09S-1598	1
	Stützteller 6" (150 mm), M8, Mehrlochung, Klettverschluss,	NT06-6001	1

Other languages:



info@onetech-tools.com



www.onetech-auto.de

